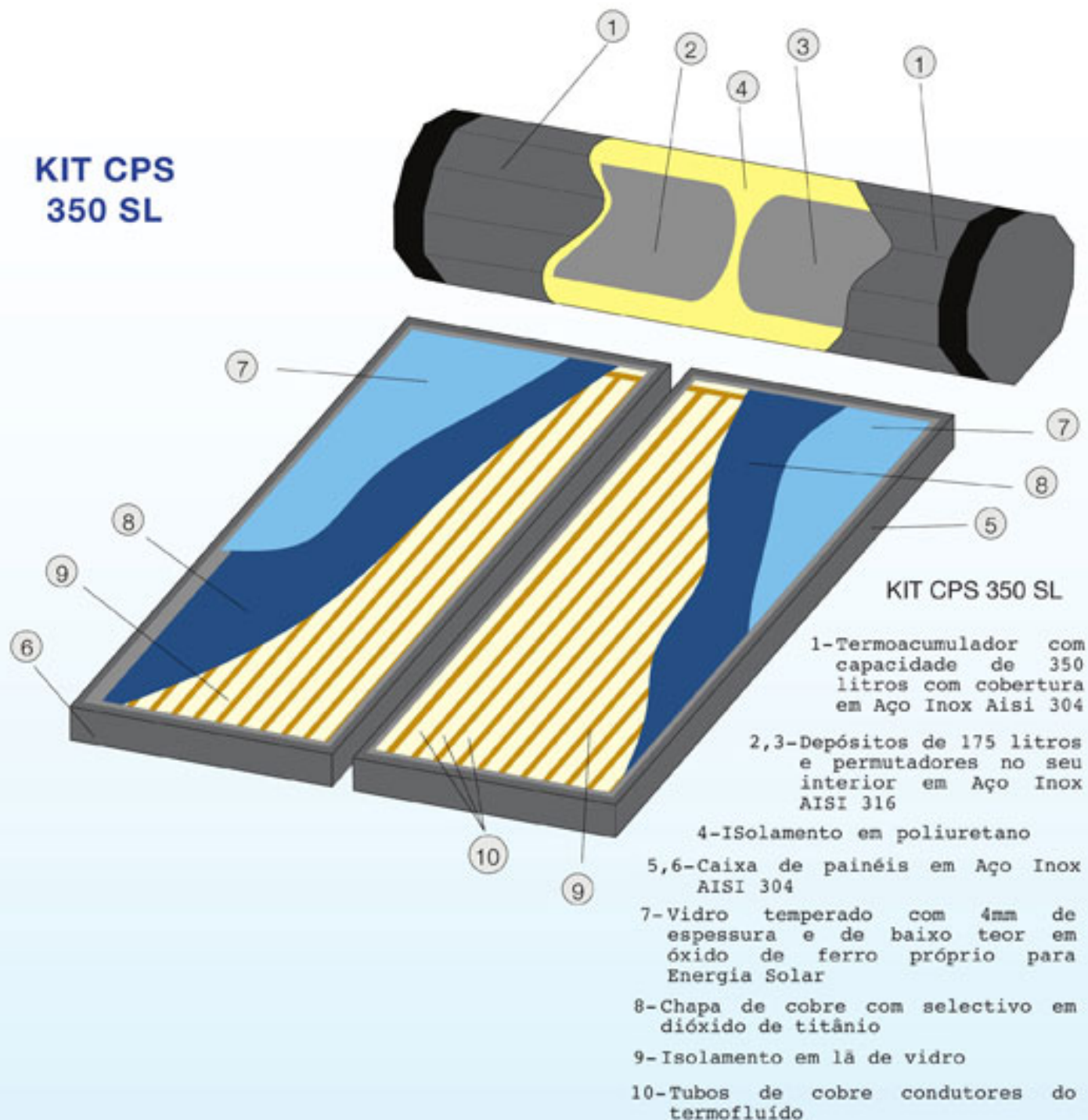




**SOLARINOX®**  
**ENERGIAS RENOVÁVEIS**

## KIT CPS 350 SL



### Kit CPS 350 SL

O **Kit CPS 350 SL**, com a capacidade de armazenamento de 350 litros, foi totalmente concebido com o objectivo de prolongar, ao máximo, tanto a sua duração como o seu rendimento.

No que diz respeito à durabilidade, optamos exclusivamente por materiais de grande longevidade, como sendo o aço inox e o cobre.

Assim, tanto os depósitos colocados no interior, permutadores, e todo o exterior do Kit são em aço inox.

No interior dos painéis toda a tubagem, tal como as chapas para absorção da radiação solar, são em cobre.

Relativamente ao rendimento, este Kit apresenta um conjunto de particularidades que lhe permitem ter uma eficiência substancialmente superior relativamente aos outros sistemas com a mesma área de captação, sendo no Inverno a altura do ano em que essa diferença é mais evidente.



O referido aumento de rendimento deve-se a várias factores:

- O termoacumulador de 350 litros é dividido em dois depósitos de 175 litros, cujo o objectivo é fazer com que o sistema aqueça primeiro a água do depósito ②, e só depois de esta estar bem quente é que começa aquecer a água do depósito ③, mantendo a do primeiro sempre quente.

Deste modo, em dias de baixa radiação solar, o sistema consegue ter a água do depósito ② (equivalente a 175 litros) sempre quente, o que não aconteceria se fosse um depósito amplo de 350 litros.

Para além disso, a água fria que entra no depósito ③ não se vai misturar directamente com a água quente que se encontra no depósito ② pronta a ser utilizada, evitando assim abaixamentos de temperatura.

- Neste sistema os painéis funcionam termo-sifonados (funcionamento sem bomba circuladora) em série, quer isto dizer que o termofluido (água com anticongelante), que é aquecido no primeiro painel que encontra ⑤, volta ainda a ser mais aquecido no outro painel ⑥, conseguindo assim temperaturas superiores em relação aos sistemas em que o termofluido só aquece ora num painel ora no outro.
- Neste Kit, o termofluido responsável pelo aquecimento da água de consumo não circula no exterior dos painéis, não passando assim por uma zona onde a temperatura é bastante desfavorável
- Nos raros dias do ano em que o sistema precisa de apoio eléctrico (resistência de 1500 W c/ termostato), este apenas vai elevar a temperatura da água mais quente (água no depósito ②), tornando assim o sistema ainda mais eficiente (baixo custo de energia eléctrica de apoio).
- O termoacumulador com 8 cm de espessura no isolamento ④, reduz para valores insignificantes as percas de calor durante a noite.

Por tudo isto, ao adquirir o Kit Solarinox CPS 350 SL, pode estar certo de que irá não só comprar um produto certificado mas também um sistema que lhe dá como garantia a satisfação dos nossos clientes.

## PROJECTOS E INSTALAÇÕES SOLARINOX



KIT DS 175 SL (175 litros)



Aquecimento de 13 500 litros/dia de água sanitária num aparthotel em Tavira



Aquecimento de piscina em Peniche



Aquecimento de 4 000 litros/dia nos balneários da Solvay Portugal



Aquecimento de 2 000 litros/dia em ginásio



Aquecimento de 4 000 litros/dia em ginásio

## EQUIPAMENTOS SOLARINOX – 6 ANOS DE GARANTIA

Carimbo do Agente

Informações do Agente

Empresa: \_\_\_\_\_ Morada: \_\_\_\_\_  
Telefone: \_\_\_\_\_ Fax: \_\_\_\_\_  
E-mail: \_\_\_\_\_ Website: \_\_\_\_\_  
Outros Contactos: \_\_\_\_\_

# SOLARINOX®