

VMC VIVENDAS UNIFAMILIARES

GRUPOS DE VENTILAÇÃO AUTO-REGULÁVEL

VENTURIA-E



Configuração do VENTURIA-E KIT: Caixa extractora VENTURIA-E, duas bocas para sanitários BOA-80 e uma boca para a cozinha BOA-125

Fácil manutenção



3 molas de abertura e fecho permitem desmontar o conjunto motor-ventilador sem necessidade de desligar as condutas e as bocas de aspiração.



Embocaduras sanitárias de caudal constante. Desmontáveis com ¼ de volta.

2 alinhamentos de saliências para facilitar a fixação do tubo de aspiração.



1 alinhamento de saliências para facilitar a fixação do tubo de aspiração.

Grupo de ventilação para **vivendas unifamiliares** que garantem os requisitos de renovação de ar prescritos no novo código Técnico de Edificação: 54 m³/h para quartos de banho e um caudal variável para a cozinha em função dos metros quadrados e das características da mesma, graças a um acessório que permite regular o caudal extraído.

O sistema complementa-se com bocas de aspiração (BOA) a instalar nas zonas húmidas da casa (quartos de banho e cozinhas) e entradas de ar (ECA) pelos que se introduzirá o ar exterior através das zonas secas (sala de jantar, sala de estar e quartos).

Equipado com um ventilador centrífugo e motor 230V-50Hz, o grupo de extracção Venturia está concebido para um **funcionamento contínuo** de acordo com os requisitos estabelecidos na regulamentação vigente.

A P L I C A Ç Õ E S



VMC
unifamiliar

Configuração construtiva

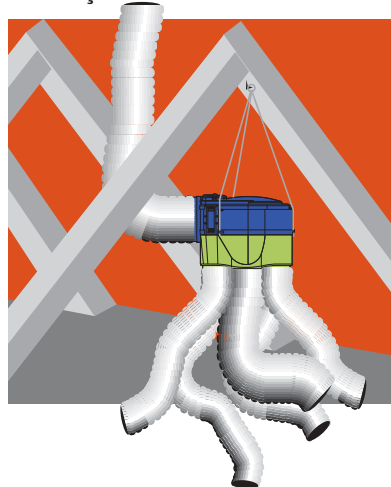
- 4 embocaduras de aspiração de Ø 80 mm para quartos de banho, desmontáveis através de ¼ de volta e equipadas com dois anéis de garras, que permitem uma ligação rápida e estanque das condutas sem necessidade de usar ferramentas nem abraçadeiras.
- As embocaduras de aspiração de Ø 80 mm ajustáveis a 54 m³/h.
- Embocaduras de aspiração para a cozinha de Ø 125 mm de caudal ajustável no momento da instalação, com 2 anéis de garras para ligação rápida.
- Embocadura de descarga, de Ø 125 mm, de ligação à conduta de evacuação para extrair o ar viciado para o exterior.
- Caixa de bornes
- 2 tampas de plástico para fechar as bocas de aspiração não utilizadas.

Renovação permanente do ar. Funcionamento contínuo



O grupo de extração Venturia-E está concebido para um funcionamento contínuo, assegurando a renovação permanente do ar em vivendas unifamiliares, garantindo os requisitos prescritos no novo Código Técnico de Edificação.

Colocação remota

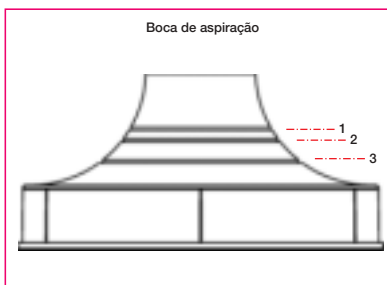


3 ganchos permitem suspender o grupo Venturia-E nas águas furtadas ou no tecto falso para evitar vibrações e moléstias acústicas.

Recorte da boca de aspiração em função dos m² da cozinha



Embocadura de cozinha de caudal ajustável no momento da instalação.



M ² cozinha	Sem fogão a gás	Com fogão a gás
5	Não recortar	Não recortar
8	Não recortar	Ponto 1
10	Não recortar	Ponto 2
12	Ponto 1	Ponto 3
14	Ponto 2	Ponto 3
16	Ponto 3	Ponto 3
18	Ponto 3	Consultar
20	Ponto 3	Consultar

Características técnicas

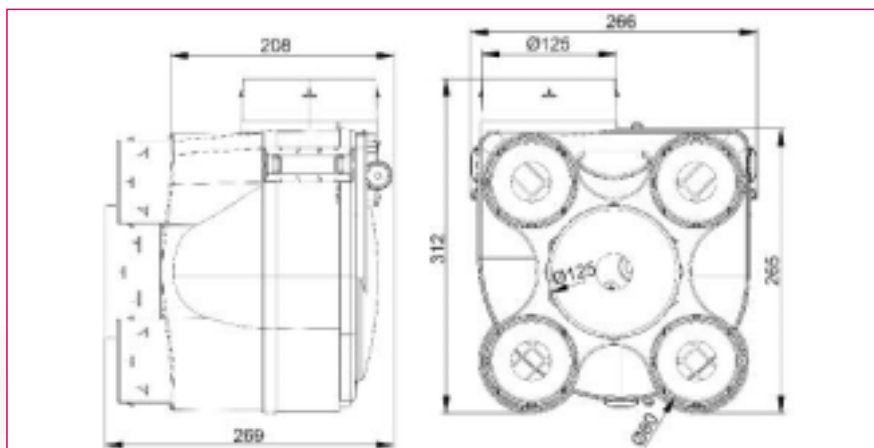
Modelo	Tensão (V)	Potência absorvida descarga livre (W)	Intensidade absorvida (A)	Nível de pressão sonora* (A)
VENTURIA-E	230	130	0,55	42 dB

* A 1,5 m, com a boca de extração montada na parede.

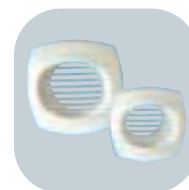
Apresentações

Modelo	Caixa extractora	Boca sanitária BOA 80	Boca cozinha BOA 125
VENTURIA-E	1	-	-
VENTURIA-E KIT	1	2	1

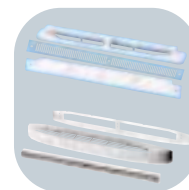
Dimensões (mm)



Acessórios



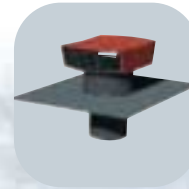
BOA-80/125
BOAP-80/125
Bocas de aspiração



EC e ECA
Entradas de ar auto-reguláveis standards e auto-acústicas



GP/GP PRO/
GPC/GPX/GPI
Condutas de PVC de 80 e 125



CT-125
Chapéu de telhado