

VMC VIVENDAS UNIFAMILIARES

GRUPOS DE VENTILAÇÃO HIGRO-REGULÁVEL

HYDRA-H



Grupo de extracção que assegura a **renovação permanente do ar em vivendas unifamiliares**, através de bocas de extracção higro-reguláveis situadas em diferentes locais (cozinha, quartos de banho) e entradas de ar situadas nas áreas principais (sala de jantar, quartos) que permitem a introdução de ar novo. Equipado com um ventilador centrífugo e motor 230V-50Hz, com um consumo eléctrico muito baixo, o grupo de extracção Hydra é fabricado para um **funcionamento contínuo**.

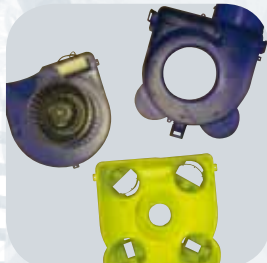
A P L I C A Ç Õ E S



VMC
unifamiliar



Fácil manutenção



3 molas de abertura e fecho permitem desmontar o conjunto motor-ventilador sem necessidade de desligar as condutas e as bocas de aspiração.



Embocaduras sanitárias desmontáveis com ¼ de volta.
2 alinhamentos de saliências para facilitar a fixação do tubo de aspiração.

Configuração construtiva



- 4 embocaduras de aspiração de Ø 80 mm para quartos de banho, desmontáveis através de ¼ de volta e equipadas com dois anéis de garras, que permitem uma ligação rápida e estanque das condutas sem necessidade de usar ferramentas nem abraçadeiras.
- As embocaduras de aspiração de Ø 80 mm para bocas higro-reguláveis.
- Embocaduras de aspiração para a cozinha de Ø 125 mm, para bocas higro-reguláveis, com 2 anéis de garras para ligação rápida.
- Embocadura de descarga, de Ø 125 mm, de ligação à conduta de evacuação para extrair o ar viciado para o exterior.
- Caixa de bornes
- 2 tampas de plástico para fechar as bocas de aspiração não utilizadas.



Embocadura de cozinha calibrada para manter o caudal necessário sem ajustes.
1 alinhamento de saliências para facilitar a fixação do tubo de aspiração.

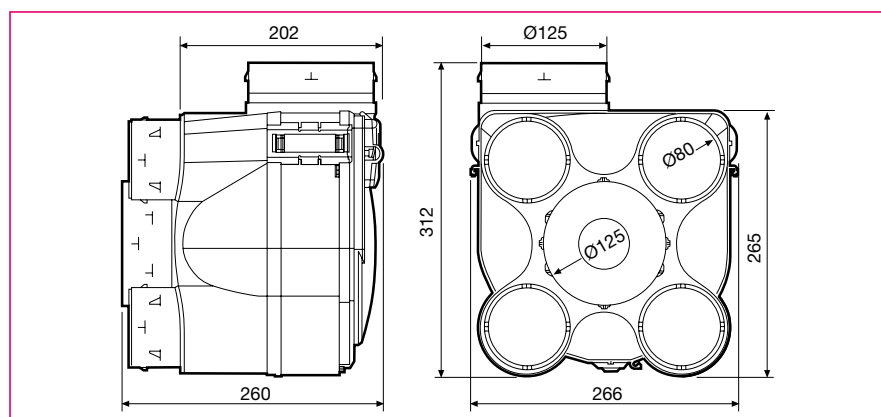
Características técnicas

Modelo	Tensão (V)	Potência absorvida descarga livre (W)	Intensidade absorvida (A)
HYDRA2 HA	230	43	0,22

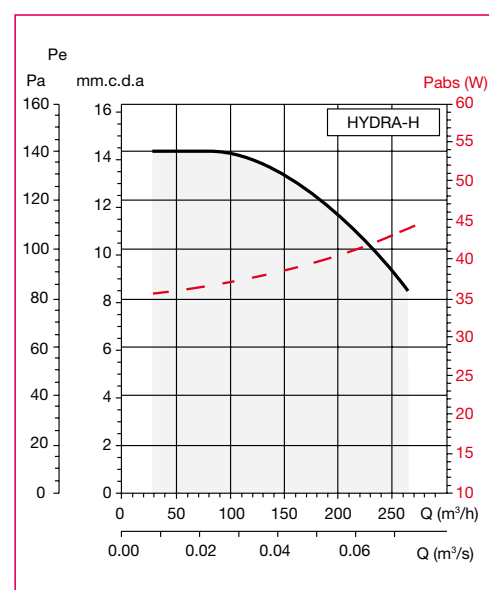
Apresentações

Modelo	Caixa extractora	Boca sanitária Ø80	Boca cozinha Ø125
HYDRA2 HA	1	-	-
HYDRA KIT HA-411	1	4	1

Dimensões (mm)



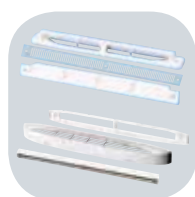
Curva característica



Acessórios



BEHC, BEHS y BEHW
Bocas de aspiração higrorreguláveis



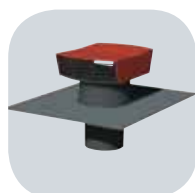
EC y ECA
Entradas de ar auto-reguláveis standard e auto-acústicas.



EC-HY y ECA-HY
Entradas de ar higrorreguláveis standard e auto-acústicas.



GP/GP PRO/ GPC/GPX/GPI
Conduitas de PVC de 80 e 125.



CT-125
Chapéu de telhado.