

VMC INSTALAÇÕES COLECTIVAS

CAIXAS DE VENTILAÇÃO DE ACCIONAMENTO DIRECTO

CACB-N / CACT-N

CACB-N / CACT-N ISO (*Versão isolada*)

Caixas construídas em aço galvanizado, **certificadas 400°C-1/2h para a extracção de ar em caso de incêndio**, equipadas com um ventilador centrífugo de accionamento directo, com turbina de alhetas inclinadas para a frente.

Versão isolada: Isolamento acústico em lâ de vidro de 25 mm (classificação ao fogo M0).

Motores

CACB-N: Monofásicos 230V, de 4 ou 6 pólos, 3 velocidades e protector térmico incorporado.

CACT-N: Trifásicos 230/400V, de 6 pólos, 1 velocidade e protector térmico incorporado.



A P L I C A Ç Õ E S



VMC comunitaria



Interruptor ON-OFF montado de série



Pressostato montado de série



Bocas de aspiração e de descarga com juntas estanques



Modelos ISO: com isolamento acústico em fibra de vidro M0 de 25 mm

M Ú L T I P L A S P O S S I B I L I D A D E S D E O R I E N T A Ç ã O

	Curva 90° - 1	Dupla aspiração - 2 (90° x 2)	Em linha - L
Orientação descarga horizontal			
Orientação descarga vertical			

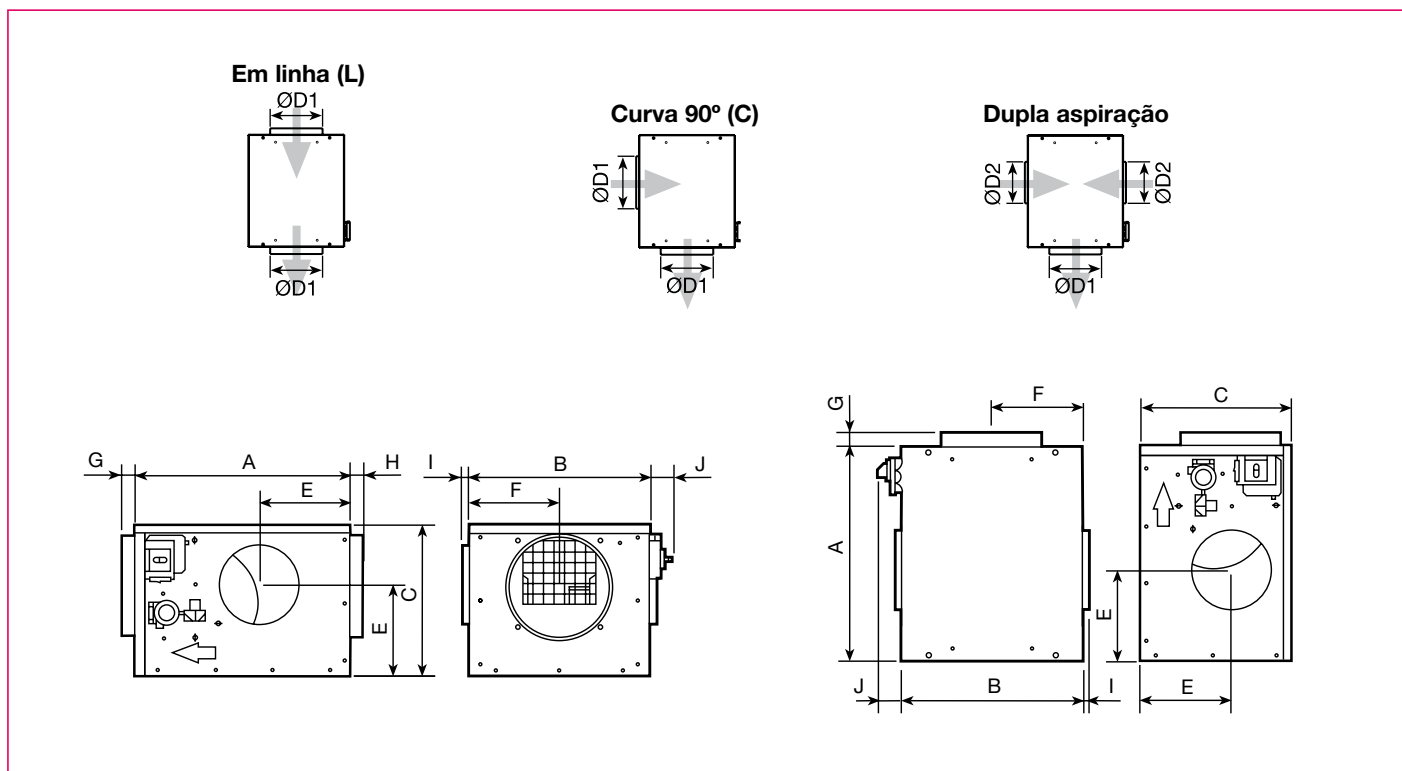
Características técnicas

Modelo	Ø Aspiração particular (mm)	Velocidade de rotação máxima (tr/mn)	Potência motor (W)	Intensidade máxima (A)			Caudal (m³/h)		Peso (Kg)
				230V mono	230V tri	400V	mín.	máx.	
CACB-N 005-1	200 / 90°	1437	50	0,38			50	500	28
CACB-N 005-2	160-160 / 2x 90°	1437	50	0,38			50	500	28
CACB-N 005-L	200 / en línea	1437	50	0,38			50	500	28
CACB-N 008-1	250 / 90°	1443	106	0,77			140	800	30
CACB-N 008-2	200-200 / 2x 90°	1443	106	0,77			140	800	30
CACB-N 008-L	250 / en línea	1443	106	0,77			140	800	30
CACB-N 012-1	315 / 90°	963	172	1,65			120	1200	47
CACB-N 012-2	250-250 / 2x 90°	963	172	1,65			120	1200	47
CACB-N 012-L	315 / en línea	963	172	1,65			120	1200	47
CACB-N 020-1	355 / 90°	977	207	1,85			200	1900	50
CACB-N 020-2	315-315 / 2x 90°	977	207	1,85			200	1900	50
CACB-N 020-L	355 / en línea	977	207	1,85			200	1900	50
CACB-N 030-1	400 / 90°	930	401	3			400	2700	60
CACB-N 030-2	355-355 / 2x 90°	930	401	3			400	2700	60
CACB-N 030-L	400 / en línea	930	401	3			400	2700	60
CACT -N024-1	400 / 90°	880	320		3,3	1,9	250	2500	60
CACT-N 024-2	355-355 / 2x 90°	880	320		3,3	1,9	250	2500	60
CACT-N 024-L	400 / en línea	880	320		3,3	1,9	250	2500	60

Referências em catálogo

Modelo	Modelo
Versão Standard (inclui Interruptor e Pressostato)	Versão Isolada (inclui Interruptor e Pressostato)
CACB-N 005 1 / PI	CACB-N 005 1/PI-ISO
CACB-N 005 2 / PI	CACB-N 005 2/PI-ISO
CACB-N 005 L / PI	CACB-N 005 L/PI-ISO
CACB-N 008 1 / PI	CACB-N 008 1/PI ISO
CACB-N 008 2 / PI	CACB-N 008 2/PI-ISO
CACB-N 008 L / PI	CACB-N 008 L/PI-ISO
CACB-N 012 1 / PI	CACB-N 012 1/PI-ISO
CACB-N 012 2 / PI	CACB-N 012 2/PI-ISO
CACB-N 012 L / PI	CACB-N 012 L/PI-ISO
CACB-N 020 1 / PI	CACB-N 020 1/PI ISO
CACB-N 020 2 / PI	CACB-N 020 2/PI ISO
CACB-N 020 L / PI	CACB-N 020 L/PI-ISO
CACB-N 030 1 / PI	CACB-N 030 1/PI ISO
CACB-N 030 2 / PI	CACB-N 030 2/PI ISO
CACB-N 030 L / PI	CACB-N 030 L/PI ISO
CACT-N 024-1/PI	CACT-N 024-1/PI-ISO
CACT-N 024-2/PI	CACT-N 024-2/PI-ISO
CACT-N 024-L/PI	CACT-N 024-L/PI-ISO

■ Dimensões (mm)



Modelo	A	B	C	E	F	G	H	I	J	Ø conexão	
										D1	D2
CACB-N 005	550	504	300	130	148	58	53	32	69	200	160
CACB-N 008	600	504	400	185	181	58	53	32	69	250	200
CACB-N 012	675	575	475	285	B/2	58	53	32	69	315	250
CACB-N 020	715	635	510	300	B/2	78	74	48	69	355	315
CACB-N 030	795	715	565	330	B/2	78	74	48	65	400	355
CACT-N 024	795	715	565	330	B/2	78	74	48	65	400	355

■ Acessórios



KAA
Acoplamentos
elásticos
desenfumagem



APC
Bocas de aspiração
e descarga



REB-5
RMT-3,5
Regulador
de velocidade



SELZ04
Comutador de
velocidade de
4 posições

■ Curvas características

- Os gráficos são válidos para uma densidade do ar de 1,2 Kg/m³.

Estabelecidos seguindo o código de ensaios de grupos motoventiladores de extracção em caixas. (Norma NF E51705.)

- Zona colorida = zona de utilização VMC higrorregulável.

○ Nível de pressão acústica radiada medida em campo livre hemisférico, a 4 m. Aspiração entubada. Lp em dB(A). (Norma NF EN ISO 5136.)

□ Nível de potência acústica na conduta de aspiração. Lw em dB(A). (Norma NF EN ISO 5136.)

- A atenuação acústica aportada para as versões isoladas é de 3 dB(A) em ambos os casos.

